

# Ambrogio 4.36

MD-CO-RO-42- Rev. 1.8 - 30/09/2022 - Ambrogio 4.36

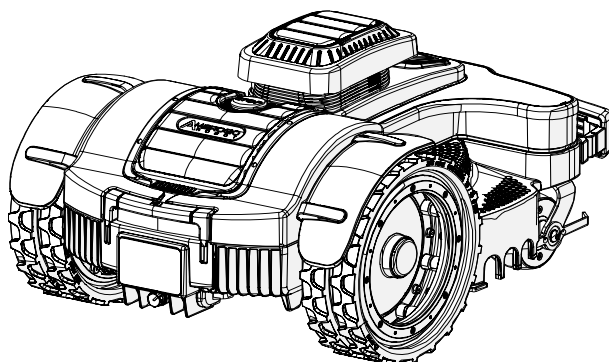
**Spare Parts Catalogue**

Previous Revision 1.7  
**Current Revision 1.8**  
From 2022-09

Models Type Included

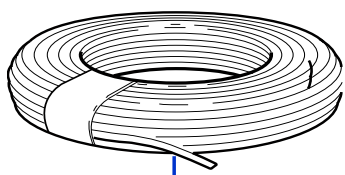
A041EL0

4.36 Elite



***Price List. Only for Italy. Delivery cost not included***  
**Listino al pubblico. Trasporto non incluso**

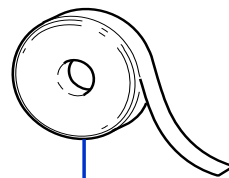




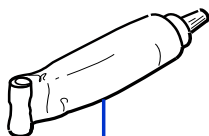
1



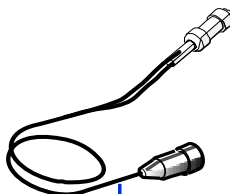
2



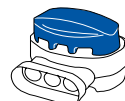
3



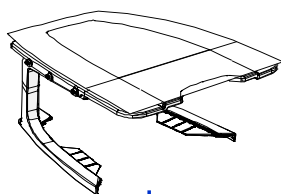
4



5



6



7

Tav. 01 0  
 Tab.  
 Taf.

(\*) Prezzo soggetto a scontistica diversa .(\*) Price with a different discount  
 Prezzo 22% IVA Inclusa. Price with 22% VAT Included.  
 Prezzo senza IVA. Price without VAT

Rif.	Code	Qt.in Robot		(IT) Descrizione * (GB) Description	MOQ	Net Price	Public Price
1	CS_E0002OS	1	MT 100	Cavo - Cable	1	58,20	71,00
1	CS_E0002	1	MT 150	Cavo - Cable	1	86,90	106,02
1	CS_E0002_3	1	MT 300	Cavo - Cable	1	175,80	214,48
1	CS_E0002_5	1	MT 500	Cavo - Cable	1	298,40	364,05
1	CS_E0002_10	1	MT 1000	Cavo - Cable	1	621,80	758,60

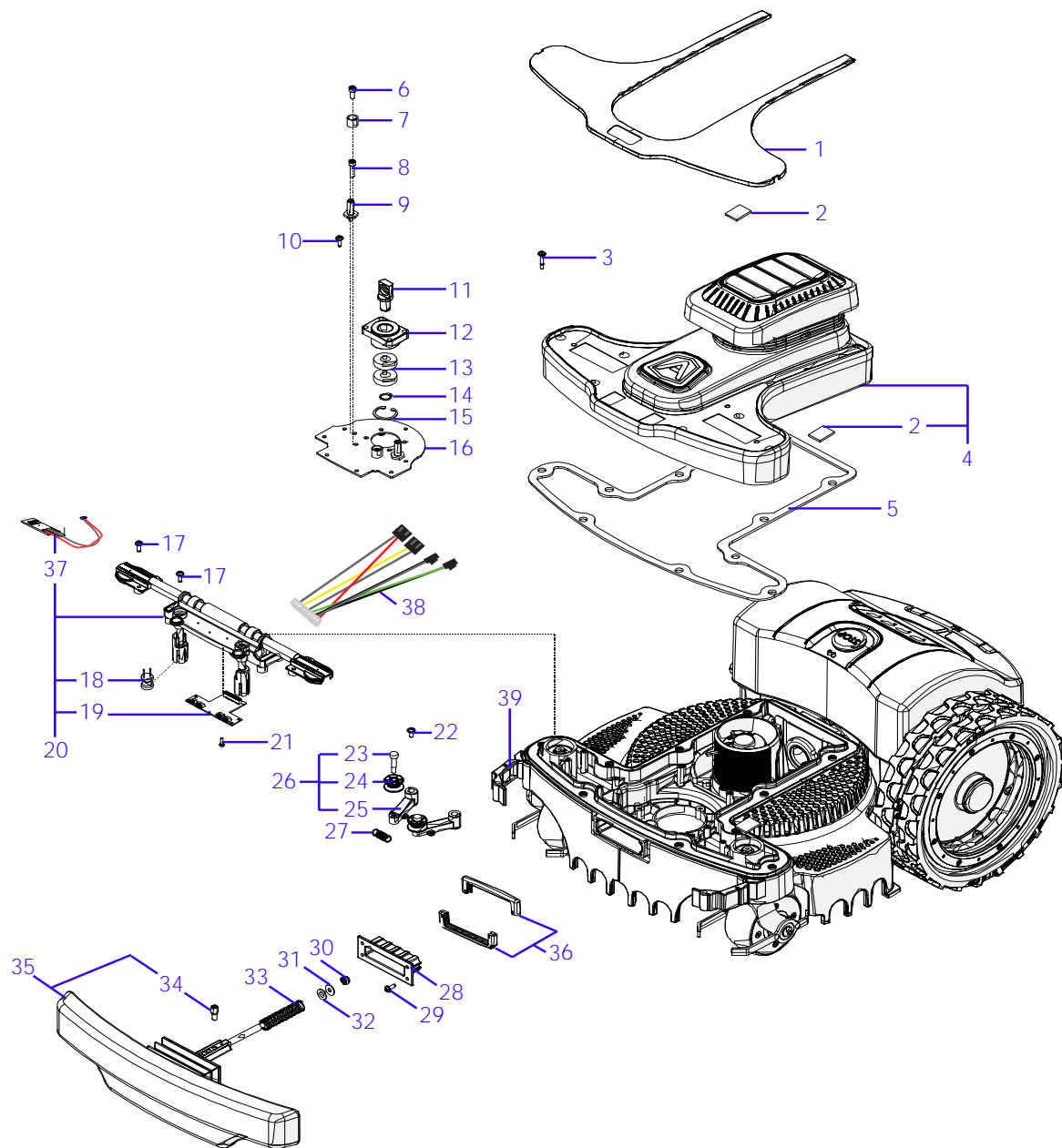
**Consegna in 60 giorni dall'ordine - Delivery Time 60 days from order date**

2	200A00100A	0-1	(100 Pz )	Conf. Chiodi - Nails Bag	1	13,40	16,35
2	200A00200A	0-1	(200 Pz )	Conf. Chiodi - Nails Bag	1	24,80	30,26
3	CS_C0111	0		Nastro Agglomerante - Stretch Electrical Tape	1	28,80	35,14
4	CS_C0109	0	200 Gr	Grasso - Grease	1	22,80	27,82
5	CB01_RICEX	0		Ricarica Esterna - External recharge	1	30,40	37,09
6	200A00003	1		(3pcs) - Connettore - Connector	1	5,36	6,54
6	200A00001	0		(10pcs) - Connettore - Connector	1	15,30	18,67
6	200A00050	0		(50pcs) - Connettore - Connector	1	63,50	77,47
7	075Z45800A	0		Copertura base di ricarica - Docking station cover	1	to enduser	*

Solo per rivenditori  
 Only for dealer

Code	(IT) Descrizione * (GB) Description	MOQ	Net Price
CS_BT_USB	Convertitore USB-Bluetooth - USB-Bluetooth Converter	1	52,90 No discount *

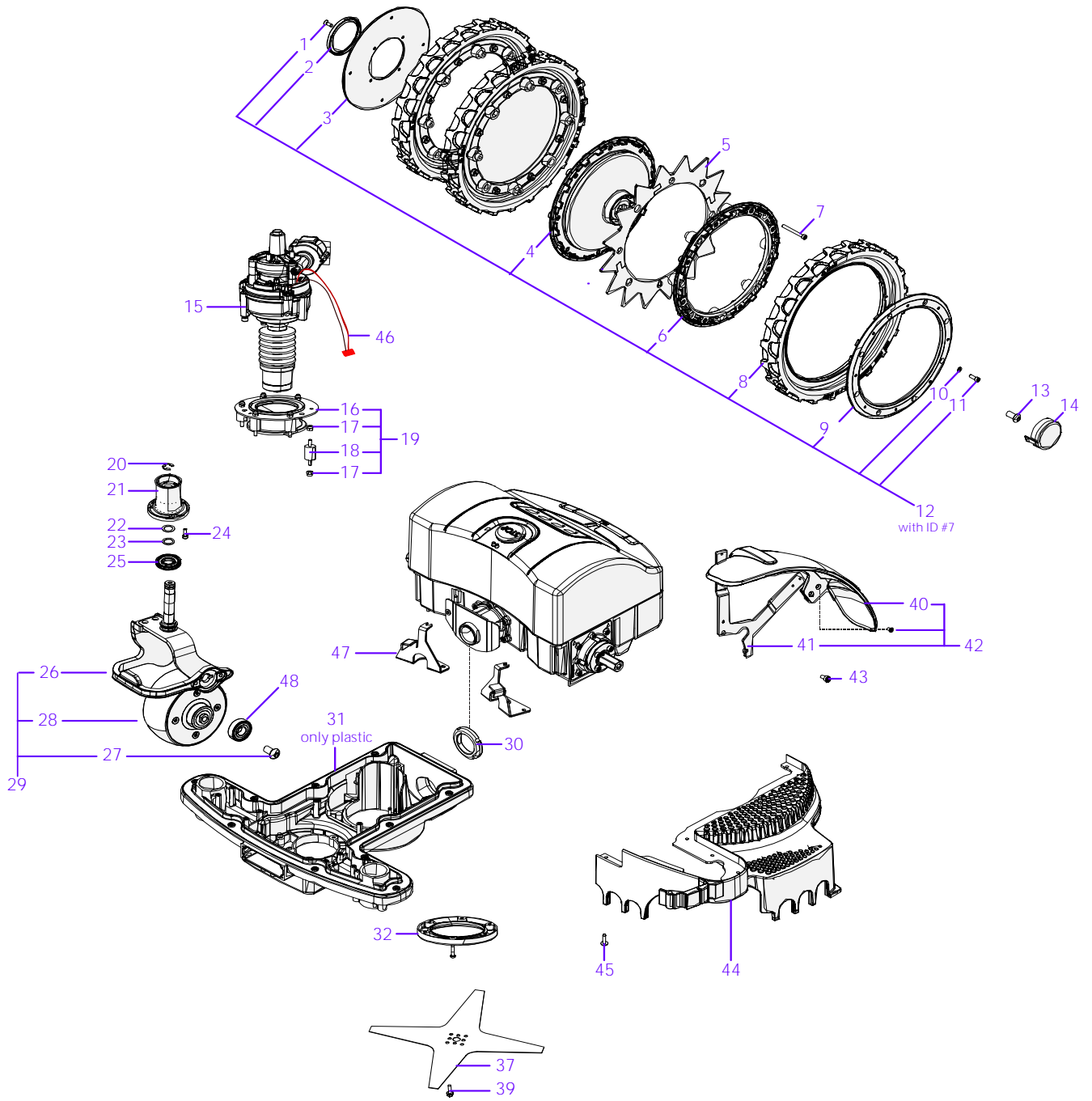




Tav. **02** **0**  
 Tab.  
 Taf.

(\*) Prezzo soggetto a scontistica diversa .(\*) Price with a different discount  
 Prezzo 22% IVA Inclusa. Price with 22% VAT Included.  
 Prezzo senza IVA. Price without VAT

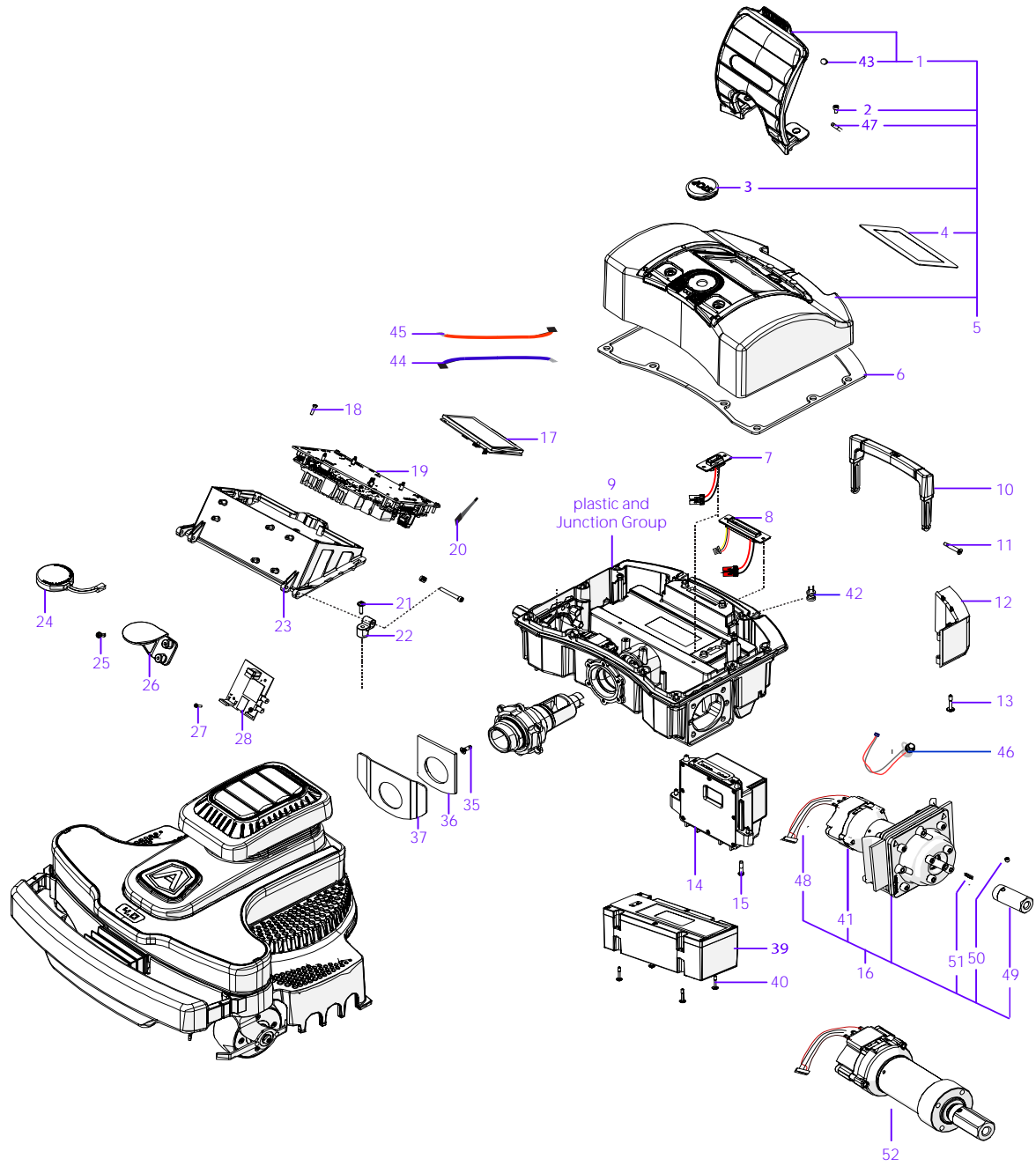
Rif.	Code	Qt.in Robot		(IT) Descrizione * (GB) Description	MOQ	Net Price	Public Price
1	042D50200A	1		Calotta frontale - Front cover	1	30,30	36,97
2	042Z22600A	4		Striscia adesiva - Adhesive strip	10	13,70	16,71
3	042Z17800A	10		Vite - Screw	10	7,00	8,54
4	042D50000A	1		Carter anteriore - Front carter	1	82,50	100,65
5	042Z57600A	1		Guarnizione anteriore - Front gasket	1	10,17	12,41
6	C02211	2		Vite - Locking ring	1	3,42	4,17
7	042Z21100A	2		Battuta bumper - Bumper frame	10	11,60	14,15
8	C02222	2		Vite metrica - Metric screw	10	9,50	11,59
9	042Z17500A	2		Perno filettato - Thread pivot	1	7,93	9,67
10	C02177	3		Vite - Screw	10	4,70	5,73
11	042Z18700A	1		Perno cuscinetto - Bearing pivot	1	16,20	19,76
12	042Z01200B	1		Supporto cuscinetto - Bearing support	1	20,80	25,38
13	C00119	2		Cuscinetto - Bearing	1	7,16	8,74
14	C02171	1		Seger - Seger	10	4,50	5,49
15	C02203	1		Seger - Seger	10	2,20	2,68
16	042Z01100B	1		Piastra bumper - Bumper plate	1	13,50	16,47
17	C02177	10		Vite - Screw	10	4,70	5,73
18	046E02000A	2		Bobina - Coil	1	45,40	55,39
19	042E00100A	1		Scheda sensori anteriore - Front sensors board	1	31,80	38,80
20	042Z03000A	1		Gruppo sensori anteriore - Front sensors group	1	140,80	171,78
21	C00162	4		Vite - Screw	10	4,30	5,25
22	C00908	2		Vite - screw	10	2,30	2,81
23	C02198	2		Vite - Screw	10	22,00	26,84
24	042Z17100B	2		Rullino bumper - Bumper roll	1	2,47	3,01
25	042Z16800B	2		Staffa cerniera bumper - Bumper hinge shaft	1	10,38	12,66
26	042Z17000B	2		Gruppo braccetti bumper - Bumper shafts group	1	16,90	20,62
27	042Z01700A	1		Molla - Spring	1	2,35	2,87
28	042Z16400A	1		Protezione soffiello - Bellow protection	1	3,64	4,44
29	C02177	4		Vite - Screw	10	4,70	5,73
30	C02223	1		Dado - Nuts	10	3,60	4,39
31	C01040	1		Rondella - Washer	10	3,60	4,39
32	C02220	1		Cuscinetto - Bearing	1	4,07	4,97
33	042Z01600A	1		Molla - Spring	1	2,35	2,87
34	042Z01400A	1		Perno con magnete - Pin with magnet	1	4,49	5,48
35	042Z11700A	1		Assieme bumper - Bump group	1	54,00	65,88
36	042Z15500A	1		Chiusura soffiello - Bellow closing	1	9,00	10,98
37	046E02100A	2		Sensore Lift - Lift sensor	1	13,70	16,71
38	042CB02.02	1		Cablaggio scheda urto - Bump sensor cable	1	22,10	26,96
39	042Z19800B	1	Left	Cerniera - Hinge	1	4,49	5,48
39	042Z19900B	1	Right	Cerniera - Hinge	1	4,49	5,48



Tav. **03** | **0**  
 Tab.  
 Taf.

(\*) Prezzo soggetto a scontistica diversa. (\*) Price with a different discount  
 Prezzo 22% IVA Inclusa. Price with 22% VAT Included.  
 Prezzo senza IVA. Price without VAT

Rif.	Code	Qt.in Robot		(IT) Descrizione * (GB) Description	MOQ	Net Price	Public Price
1	C02176	16		Vite - Screw	10	3,60	4,39
2	VCW50625	2		Oring - Oring	1	8,78	10,71
3	042Z17900A	2		Coperchio ruota interno - Internal wheel cover	1	2,94	3,59
4	042Z11900A	2		Coperchio ruota esterno - External wheel cover	1	24,30	29,65
5	042Z21900A	2		Kit artiglio ruota - Spike wheel kit	1	25,50	31,11
6	042Z12200A	2		Anello interno - Internal ring	1	13,90	16,96
7	C02173	16		Vite - Srew	10	7,00	8,54
8	046Z16400A	4		Copertone - Tire	1	16,20	19,76
9	042Z11600A	2		Anello esterno - Esteranl ring	1	9,17	11,19
10	C01837	16		Rondella - Washer	10	2,10	2,56
11	C02172	16		Vite - Screw	10	2,20	2,68
12	042Z12500A	2		Ruota con copertone - Wheel with tire	1	114,60	139,81
13	C02218	2		Vite - Screw	10	4,70	5,73
14	042Z41600A	2		Tappo ruota - Wheel cup	1	3,42	4,17
15	C02006	1		Motore di Taglio - Blade motor	1	470,10	573,52
16	042Z16100A	1		Piastra - Plate	1	4,76	5,81
17	C01463	12		Dado antivibrante - Damping nut	10	1,20	1,46
18	C02217	8		Vite antivibrante - Damping screw	1	2,47	3,01
19	042Z16000A	1		Gruppo antivibranti - Damping group	1	27,00	32,94
20	CS_C0030	2		Seger - Seger	100	26,00	31,72
21	051Z31000A	2		Guida albero - Shaft Guide	1	14,30	17,45
22	C00616	2		Rondella - Washer	10	3,80	4,64
23	C02049	2		Rondella - Washer	10	4,00	4,88
24	C02172	6		Vite - Screw	10	2,20	2,68
25	110Z43500A	2		Soffietto - Bellows	1	3,54	4,32
26	042Z13600C_R	1	Right	Forcella - Fork	1	53,20	64,90
26	042Z13900C_R	1	Left	Forcella - Fork	1	53,20	64,90
27	C00678	2		Vite - Screw	8	12,32	15,03
28	110Z34200A	2		(No Magn.) Ruota Anteriore - Front Wheel	1	44,40	54,17
29	042Z13700C_R	1	Right	Gruppo ruota destro - Right wheel group	1	76,40	93,21
29	042Z14700C_R	1	Left	Gruppo ruota sinistro - Left wheel support	1	76,40	93,21
30	C02211	1		Vite - Locking ring	1	3,42	4,17
31	042Z56700A	1		Chassis anteriore - Front chassis	1	63,00	76,86
32	042Z16300A	1		Anello fissaggio - Fixing ring	1	2,47	3,01
33	042Z20600A	1		Supporto cutter - Cutter support	1	27,00	32,94
35	C01980	6		Vite - Screw	10	2,10	2,56
36	042Z20700A	1		Anello gruppo cutter - Cutter ring group	1	25,30	30,87
37	300_D0042_04	1	36 cm	Lama di taglio - Cutting blade	1	32,20	39,28
38	042Z05400A	1		Piastra fissaggio - Fixing plate	1	2,27	2,77
39	C00980	4		Vite - Screw	10	2,10	2,56
40	042Z09400A	1		Passaruota - Wheel arch	1	8,08	9,86
41	042Z26600A	1	Left	Supporto passaruota - Wheel arch support	1	12,70	15,49
41	042Z21600A	1	Right	Supporto passaruota - Wheel arch support	1	12,70	15,49
42	042Z04700A	1	Left	Assieme passaruota sinistro - Left wheel arch group	1	19,80	24,16
42	042Z22700A	1	Right	Assieme passaruota destro - Right wheel arch group	1	19,80	24,16
43	C02224	4		Vite - Screw	10	2,30	2,81
44	042Z62700A	1	Left	Proteggi lama sinistro - Left blade guard	1	31,50	38,43
45	042Z62800A	1	Right	Proteggi lama destro - Right blade guard	1	31,50	38,43
45	C02231	20		Vite - Screw	10	3,60	4,39
46	042CB17.01	0		Cablaggio motore - Motor wiring	1	21,10	25,74
47	042A20650A	1		Kit blocco snodo - Junction stop kit	1	24,60	30,01
48	C00119	4		Cuscinetto - Bearing	1	7,16	8,74

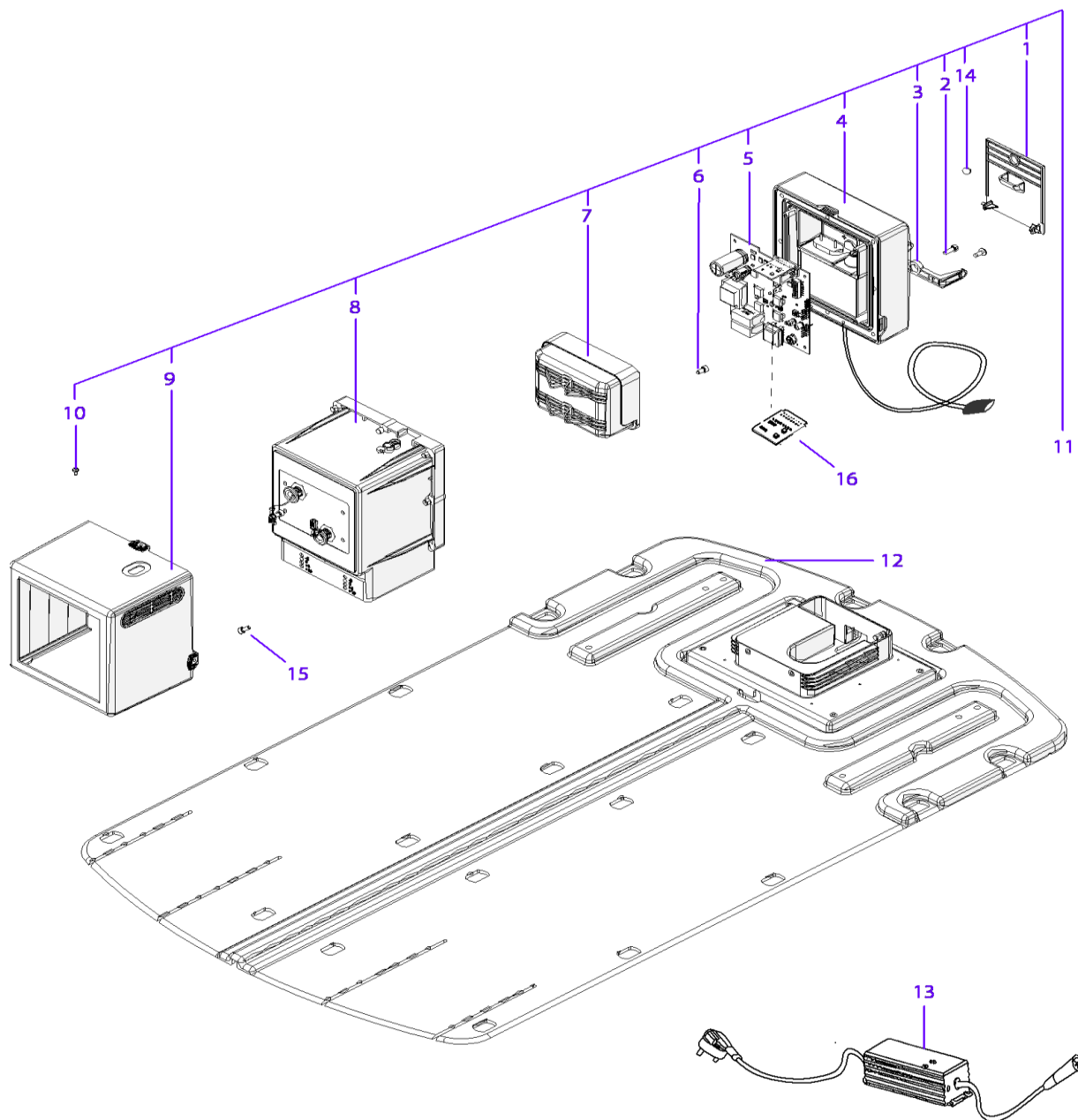




Tav. **04** **0**  
 Tab.  
 Taf.

(\*) Prezzo soggetto a scontistica diversa .(\*) Price with a different discount  
 Prezzo 22% IVA Inclusa. Price with 22% VAT Included.  
 Prezzo senza IVA. Price without VAT

Rif.	Code	Qt.in Robot		(IT) Descrizione * (GB) Description	MOQ	Net Price	Public Price
1	042Z35200A	1		Coperchio tastiera - Keyboard cap	1	21,30	25,99
2	C02224	2		Vite - Screw	10	2,30	2,81
3	110E01300A	1		Tasto Stop - Stop key	1	34,50	42,09
4	042Z43100A	1		Tastiera - Keyboard	1	13,70	16,71
5	042Z27100A	1		Gruppo carter posteriore (Bianco) - Back carter group (White)	1	174,20	212,52
6	042Z10800A	1		Guarnizione principale posteriore - Back main washer	1	3,64	4,44
7	042CB05.02	1		Cablaggio batteria - Battery wiring	1	18,30	22,33
8	042CB07.02	1		Cablaggio ricarica - Recharge Cabling	1	44,40	54,17
9	042Z08600A	1		Copertura inferiore posteriore - Back lower cover	1	67,50	82,35
10	042Z31300A	1		Maniglia - Handle	1	18,00	21,96
11	042Z04600A	2		Vite - Screw	1	4,94	6,03
12	042Z19300A	1	Left	Protezione - Protection	1	2,47	3,01
12	042Z19400A	1	Right	Protezione - Protection	1	2,47	3,01
13	C02272	4		Vite - Screw	10	4,70	5,73
14	042Z08500A	1		Gruppo ricarica contatto - Contact recharge group	1	121,50	148,23
14	042Z08000A	1		Protezione induttivo - Inductive protection	1	256,40	312,81
15	042Z17800A	10		Vite - Screw	10	7,00	8,54
16	042Z22500A	2		(Brushless) - Motoriduttore - Motor Reducer	1	258,60	315,49
17	110E00800A	1		Display - Display	1	171,70	209,47
18	C02231	4		Vite - Screw	10	3,60	4,39
19	042E40300A	1		Scheda madre - Mother board	1	517,20	630,98
20	110E01100A	2		Cablaggio Terminazione CAN - CAN termination cable	1	4,58	5,59
21	C02231	2		Vite - Screw	10	3,60	4,39
22	042Z19100A	2		Perno - Pin	1	2,25	2,75
23	042Z27200A	1		Supporto scheda madre - Motherboard Support	1	54,00	65,88
24a	C02455	1		Antenna GSM - GSM antenna	1	10,48	12,79
24b	051Z54700A	1		Antenna GPS - GPS Antenna	1	34,00	41,48
25	C02177	2		Vite - Screw	10	4,70	5,73
26	042Z19200A	1		Supporto - Support	1	3,42	4,17
27	C00162	4		Vite - Screw	10	4,30	5,25
28	015E01300A	1	4G	Modulo Connect 4G ME910 - Connect Module 4G ME910	1	339,00	413,58
35	C02176	6		Vite - Screw	10	3,60	4,39
36	042Z25900A	1		Guarnizione - Gasket	1	2,25	2,75
37	042Z04400A	1		Piastra - Plate	1	4,71	5,75
39	042Z70100A	1		(10.35Ah) - Batteria - Battery	1	to enduser	379,00 *
40	042Z17800A	4		Vite - Screw	10	7,00	8,54
41	042Z44800A	2		(Brushless) - Motoriduttore - Motor Reducer	1	227,10	277,06
42	110E00700A	2		Bobina - Coil	1	45,40	55,39
43	042Z32000A	2		Magnete - Magnet	1	3,42	4,17
44	CB13_L400.1	1		Cablaggio sensorer pioggia - Rain sensor cabling	1	5,90	7,20
45	042CB03.02	2		Cablaggio stop - Stop cabling	1	18,60	22,69
46	042CB09.03	1		Connettore ricarica esterna - External recharge connector	1	16,40	20,01
47	C02238	1		Pivot - Pivot	10	10,20	12,44
48	CB01_MRB4_V01	2		Cablaggio motore - Motor cabling	1	14,10	17,20
49	042Z18100A	2		Esagono motore - Hexagon	1	6,88	8,39
50	C02226	2		Grano - Grain	10	3,60	4,39
51	C00752	2		Chiavetta - Key	20	10,60	12,93
52	042Z22400A_R	2		Motoriduttore - Motor Reducer	1	235,20	286,94



Tav. **05** **0**  
 Tab.  
 Taf.

(\*) Prezzo soggetto a scontistica diversa .(\*) Price with a different discount  
 Prezzo 22% IVA Inclusa. Price with 22% VAT Included.  
 Prezzo senza IVA. Price without VAT

Rif.	Code	Qt.in Robot	(IT) Descrizione * (GB) Description	MOQ	Net Price	Public Price
1	042Z37200A	1	Coperchio posteriore - Back cap	1	10,17	12,41
2	C02172	8	Vite - Screw	10	2,20	2,68
3	042Z24500A	1	Fermacavo - Cable clamp	1	3,64	4,44
4	042Z27300A	1	Chiusura base ricarica - Docking Station Closing	1	80,30	97,97
5	042E00500A	1	Trasmettitore - Trasmittiter	1	137,40	167,63
6	C02224	4	Vite - Screw	10	2,30	2,81
7	042Z24800A	1	Gruppo contatti ricarica - Recharging contact group	1	65,20	79,54
8	042Z44500A	1	Torretta base di ricarica - Docking Station Tower	1	49,50	60,39
9	042Z53000A	1	Copertura torretta - Tower cover	1	9,00	10,98
10	C02244	3	Vite - Screw	10	2,30	2,81
11	042Z26500A	1	Box trasmettitore (Bianco) - Transmitter box (White)	1	247,40	301,83
12	042Z52800A	1	Pianale - Floor	1	96,30	117,49
13	C02398	1	(10A) Caricabatteria - Battery Charger	1	168,00	204,96
14	042Z32000A	1	Magnete - Magnet	1	3,42	4,17
15	C00908	2	Vite - screw	10	2,30	2,81
16	015A00700A	1	Scheda LED trasmettitore - LED transmitter board	1	6,36	7,76